



## CP730BMW Pro Audio Player

### Kurzanleitung



**Art. Nr.:**

**Modell Version:**

Dokumentennummer:

Erstellungsdatum:

**15.730**

**CP730BMW**

OM730-A1.1

05/2020

# Inhaltsverzeichnis

1. Informationen zu dieser Anleitung.....	2
2. Lieferumfang.....	2
3. Installation.....	3
3.1 Sicherheitshinweise.....	3
3.2 Einbauhinweise.....	3
3.3 Einbau.....	4
3.4 Übersicht der Elemente und Anschlüsse.....	4
3.5 Fahrzeuge ohne CD Wechsleranschluß.....	4
4. Bedienung / erste Inbetriebnahme.....	5
4.1. Vorbereitung des <i>USB Sticks</i> .....	5
4.2 Konfigurationshinweise.....	6
4.3 MP3 Tag / Titelanzeige.....	6
4.4 Bedienfunktionalität.....	6
5. Betriebszustand.....	7
5.1 Betriebsanzeigen im Radio bzw. Bordmonitor.....	7
5.2 Häufige Probleme und Lösungen.....	7
6. Technische Daten (Änderungen vorbehalten).....	8
7. Entsorgung.....	8
8. Haftungsbeschränkung / Bestimmungsgemäße Verwendung.....	9
9. EU Konformitätserklärung.....	9

# 1. Informationen zu dieser Anleitung

Vielen Dank in das in uns und unsere Produkte entgegengebrachte Vertrauen. Diese Anleitung ermöglicht den sicheren und effizienten Umgang mit dem Produkt. **Lesen Sie diese Anleitung unbedingt vollständig vor der Installation und Inbetriebnahme durch.** Sollten Sie Fragen zu dem Produkt haben, die Sie nicht mittels dieser Anleitung klären konnten, so hilft Ihnen gerne der Verkäufer des Produkts oder wir als Hersteller weiter. Die Kontaktdaten finden Sie im Anhang der Anleitung.

## 2. Lieferumfang

- CP730BMW Pro Audio Player
- Montagesatz bestehend aus zwei Kunststoffklammern
- DE Kurzanleitung

## 3. Installation

### 3.1 Sicherheitshinweise



Dieses Symbol kennzeichnet wichtige Stellen in der Anleitung die über mögliche Gefahren und Fehlfunktionen informieren.

#### **Hinweis**

Dieses Symbol weist auf wichtige Stellen hin die unbedingt zu lesen sind.

Bitte beachten Sie zu Ihrer eigenen Sicherheit das die Bedienung des CP730BMW während der Fahrt Sie vom Verkehrsgeschehen ablenken kann und Sie dadurch einen Unfall verursachen können. **Bedienen Sie Ihren CP730BMW nur wenn es der Verkehrsfluss zulässt!** Lassen Sie sich von dem Gerät ablenken. Die Vorschriften der Straßenverkehrsordnung sind in jedem Fall einzuhalten. Sollte das Gehäuse durch Sturz oder Druck, Schläge oder ähnlichem verformt oder beschädigt worden sein, nehmen Sie das Produkt keinen falls mehr in Betrieb, sondern schicken Sie dieses zur Überprüfung bzw. Reparatur an den Hersteller.

Weiterführende Informationen zu dem Produkt finden Sie auf unserer Webseite

<https://cartain.de/index.php/support>

Cartain übernimmt keine Haftung für eventuelle technische oder redaktionelle Fehler in dieser Bedienungsanleitung, sowie für Schäden die durch den Einsatz oder den Gebrauch dieser Bedienungsanleitung entstehen. BMW und das BMW Logo sind Rechte und Eigentum der BMW AG in München/Deutschland

Support Email-Adresse: [info@cartain.de](mailto:info@cartain.de)

### 3.2 Einbauhinweise

Wählen Sie den trockenen Einbauplatz so, dass Sie den CP730BMW bequem von oben oder von vorne erreichen können.

Fragen Sie bei Ihrer Kfz-Werkstatt nach, falls Sie sich mit dem Einbau in Ihrem Auto nicht sicher sind. Bevor Sie das Gerät komplett einbauen, überprüfen Sie, ob alle Anschlüsse korrekt sind und das Gerät funktionstüchtig ist.

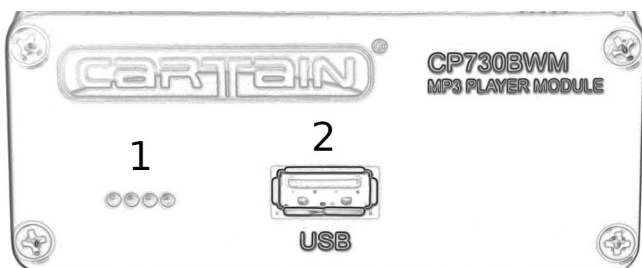
Achten Sie darauf, dass die Klebestellen für die Klammern fettfrei sind. Achten Sie darauf, dass das Gerät sich nicht lösen und die sichere Bedienung des Fahrzeugs nicht beeinflussen kann.

### 3.3 Einbau

Der CP730BMW besitzt die gleiche Anschlussbuchse wie der von BMW gelieferte CD bzw. MP3 Wechsler. Für den Anschluss gelten daher die gleichen Regeln und Vorgehensweisen wie beim Einbau eines original CD Wechslers.

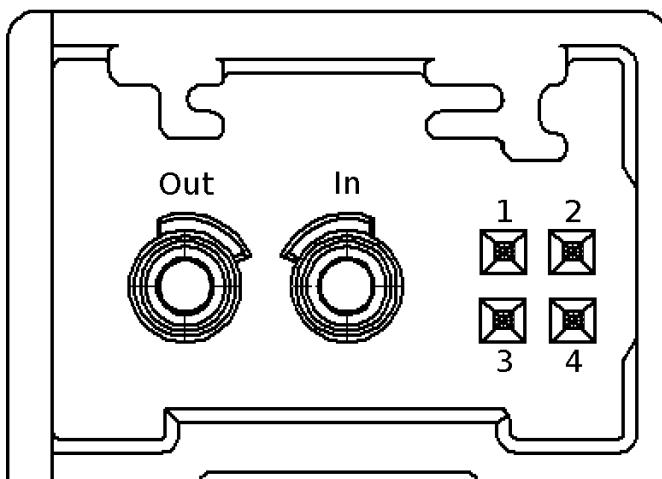
### 3.4 Übersicht der Elemente und Anschlüsse

#### Frontseite



- 1: Status LEDs
- 2: USB Buchse

#### Anschluss rückseitig



- Out: optischer Ausgang (MOST)
- In: optischer Eingang (MOST)

#### Elektrische Kontakte

- 1: 12V permanent / Klemme 30
- 2: Masse / Klemme 31
- 3: 12V permanent / Klemme 30
- 4: Masse / Klemme 31

Für die Versorgung ist die Verbindung der **Anschlusskontakt 1 und 2 ausreichend**. Kontakte 3 und 4 müssen nicht verbunden werden. Das Gerät kann mit Dauerspannung oder geschalteter Spannung versorgt werden. Es schaltet sich nach dem Verschließen des Fahrzeugs selbstständig in den Ruhezustand.

### **3.5 Fahrzeuge ohne CD Wechsleranschluß**

Fahrzeuge die nicht ab Werk mit einem CD Wechsler (SA672) oder mit einer CD Wechsler Vorbereitung (SA694) ausgestattet sind, benötigen zusätzliche Anschlusskabel(MOST Abzweigekabel) sowie die Aktivierung der CD Wechsler-Funktion (Codierung)

## **4. Bedienung / erste Inbetriebnahme**

### **4.1. Vorbereitung des USB Sticks**

Der CP730BMW funktioniert mit fast jedem USB Stick mit bis zu 256GB Kapazität (ggf. auch mehr) wenn dieser richtig vorbereitet wurde.

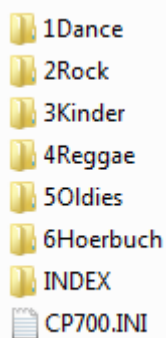
**Hinweis** USB Sticks werden nur mit Format FAT32 akzeptiert!

Sollten Sie einen neuen Stick erworben haben, so überprüfen Sie zuerst über die Eigenschaften des Laufwerks auf Ihrem PC. Falls der Stick ein anderes Format besitzt (beispielsweise NTFS oder exFAT), so muss dieser neu auf FAT32 formatiert werden. Sticks die größer als 32GB sind, können unter Umständen nicht von Windows auf FAT32 formatiert werden. Unter Windows kann das Programm „guiformat“ dazu verwendet werden:

<http://www.cartain.de/downloads/guiformat.exe>

Nun erstellen Sie 6 Ordner Ihrer Wahl, die mit einer Zahl von 1 bis 6 beginnen.

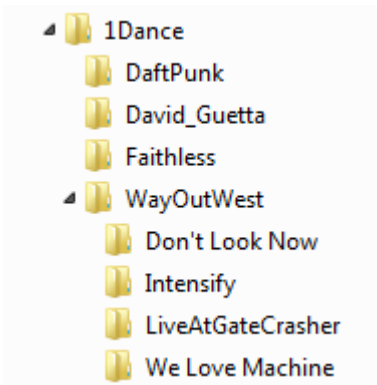
#### **Die sechs Hauptordner**



Die 6 Hauptordner repräsentieren die virtuellen CDs im Magazin die am Display auswählbar sind. Der CP730BMW erstellt automatisch eine Datenbank mit Titellisten in Unterordnern innerhalb des INDEX Ordners. Den INDEX Ordner müssen Sie nicht erstellen, können diesen auch jederzeit löschen. Er wird automatisch beim nächsten Einlegen in den CP730BMW neu erstellt. Dies kann je nach Anzahl der Musiktitel einige Zeit (mehrere Minuten) in Anspruch nehmen.

Sie haben auch die Möglichkeit in diese 6 Hauptordner weitere Unterordner zu erstellen. Unterordner werden bis zu einer Tiefe von 5 Unterordnern gelesen.

## Verschachtelte Unterordner



Unterordner sind hervorragend geeignet um Musik besser zu organisieren. Dateinamen und Unterverzeichnis sind in der Reihenfolge gleichgestellt. Die Wiedergabe der Titel in sämtlichen Unterordnern erfolgt der Reihe nach wie sie auf den USB Stick kopiert wurden.

## 4.2 Konfigurationshinweise

Der CP730BMW kann über ein Konfigurationsdatei cp700.ini an die Bedürfnisse des Autos und Benutzers angepasst werden. Es handelt sich dabei um eine ASCII Textdatei die mittels beliebiger Text-Programme wie dem Windows Notepad bearbeitet werden kann. Zeilen die mit einem ; (Strichpunkt) beginnen, werden vom Gerät ignoriert (Kommentare zu dem Parametern z.B.). Der wichtigste Parameter ist die Art der Emulation. Ohne eine cp700.ini wird standardmäßig ein **E60 CD Wechsler ohne Titelinformationen** simuliert. Dieser Emulations-Moduls entspricht folgender Zeile:

***EMU=E60CDC***

Soll ein MP3-fähigen CD Wechsler simuliert werden, so muss der Parameter EMU auf E60FULL gesetzt werden. Die Zeile ändert sich dann in

***EMU=E60FULL***

### 4.3 MP3 Tag / Titelanzeige

Der CP730BMW kann folgende BMW Geräte simulieren:

- Standard Audio-CD 6-fach Wechsler 6512 6986081 (EMU=E60CDC)
- MP3/Audio CD-fach Wechsler 6512 9200633 (EMU=E60FULL)

Die MP3-Variante beinhalten die Darstellung der Dateinamen, Ordner, Titel und Interpreten, sowie die Navigation durch die Ordnerstruktur auf dem USB Stick

**Hinweis** Diese Funktionen sind nur dann verwendbar, wenn das Radio bzw. die Head Unit (M-ASK/CCC) auf die Option „mp3“ codiert wurden. Andernfalls wird das Gerät nicht richtig erkannt!

Diese Option kann entweder über den BMW Tester (ISTA-P) oder NCS Expert codiert werden. In NCS muss die Ausstattung **+KMP3** oder über Bearbeitung des Steuergeräts „CAPPL“ die Option „mp3“ auf „mp3=full“, codiert werden.

### 4.4 Bedienfunktionalität

Das Gerät ist genauso zu bedienen wie ein Original-CD Wechsler. Um Musik darüber abzuspielen, wird entweder mittels der AUDIO-Taste (Radio Professional) oder im iDrive Menü unter „Entertainment“ → CD → CD1 bis 6. Umschalten oder Beenden sowie die Basis Wiedergabefunktionen (Titel weiter, Vor-/Rücklauf usw.) entsprechen der Standardbedienung des BMW Autoradios.

### 5. Betriebszustand

Die Status LED (1) zeigt den Betriebszustand des CP730BMW an. Die LED kann die Farben Rot, Grün und Gelb annehmen. Nachfolgend eine Übersicht des Zustandes des CP730BMW.

1	LED-Anzeige	Zustand
	Aus	Sleep mode (oder spannungslos)
	Erste an	Gerät bereit, keine Musik gefunden
	1. blinkt, 2. leuchtet	Index wird überprüft
	1. und 2. blinken	Index wird geschrieben
	Alle an	Gerät zu Abspielen bereit
	Lauflicht	Gerät spielt ab
	Alle blinken schnell	Update wird durchgeführt, Stick NICHT austecken!
	1/3 und 2/4 blinken	Software fehlt

## **5.1 Betriebsanzeigen im Radio bzw. Bordmonitor**

Folgende Meldungen des BMW Players können während des Betriebs auftreten.

CD Check	Index wird gerade neu erstellt
No Magazin	Kein USB Stick im Steckplatz (2)
No Discs	Es wurden keine Titel zum Abspielen gefunden

## **5.2 Häufige Probleme und Lösungen**

- **Das Gerät spielt nichts ab.**

Lösung: Meistens fehlen die Ordner mit der Zahl 1 bis 6 Anfang. Nur Lieder in diesen Ordnern werden erkannt und abgespielt

- **Ich sehe nur ein Rad mit Zahlen und keine Datei und Ordnerliste**

Lösung: Das Gerät befindet sich im Audio CD Wechslermodus. Ändern Sie den Eintrag „EMU=E60CDC“ in „EMU=E60FULL“ in der CP700.ini Datei auf dem USB Stick.

- **Bei steht nur „Datenträger wird gelesen“ und nichts geht weiter**

Ihre Head-Unit (Radio/Navi) sind nicht auf MP3 Funktionalität codiert. Diese müssen MP3 aktiv codiert werden, bevor Sie die Emulation „E60FULL“ verwenden können. Ändern Sie den Eintrag auf „EMU=E60CDC“ in der CP700.ini Datei auf dem USB Stick.

- **Die LEDs 1/3 und 2/4 blinken hin und her**

Das Betriebssystem konnte nicht gestartet werden. Bitte laden Sie es erneut. Dazu muss die Datei update.bin auf einen USB Stick geladen werden. Dieser wird dann in das Gerät eingesteckt. Der Ladeprozess startet selbstständig (LEDs blitzen sehr schnell auf). Warten Sie, bis alle LEDs ausgehen und trennen dann das Gerät vom Auto, warten 10 Sekunden und schliessen es danach wieder an. Nun sollte es wieder funktionieren.



## 6. Technische Daten (Änderungen vorbehalten)

USB Sticks	Bis 2 TB (USB 1, 1.1, 2.0)	
Unterstützte Audiodateien alle Bitraten	(.MP3) MPEG Layer III (immer 44,1 kHz) 32 bis 320 kbps; andere Formate auf Anfrage	
Konform zu den Normen	ISO/IEC 11172-3 ISO ISO/IEC 13818-3 EN 60065:2014 EN 55013:2013 EN 55020:2007+A11(2011) EN 50581:2012 ISO 7637-2:2011 ISO 16750:2003	
Stromverbrauch (Maximalwerte)	Play Mode	100mA/1,6 W
	Sleep Mode	0,1mA/0,016W
Stromversorgung	8-16V DC	
BMW / MOST konforme Anschlüsse	Input 12V Power +	Stereo Outputs & Control via BMW MOST Netzwerk
Gewicht	185g	
Max. Umgebungstemperatur	-35°C....+70°C	
Größe	78x30x97mm	
Gehäuse	Beschichtetes Aluminium Stranggußprofil	

## 7. Entsorgung

Gefahr für die Umwelt durch falsche Entsorgung! Verpackungsmaterialien sind wertvolle Rohstoffe und können in vielen Fällen weiter genutzt oder aufbereitet und wiederverwertet werden. Durch falsche Entsorgung von Verpackungsmaterialien können Gefahren für die Umwelt entstehen.

- Verpackungsmaterialien umweltgerecht entsorgen.
- Die örtlich geltenden Entsorgungsvorschriften beachten.



Teile die mit der durchgestrichenen Mülltonne gekennzeichnet sind, dürfen unter keinen Umständen im normalen Hausmüll entsorgt werden. Wenden Sie sich an die örtliche Recyclingstelle bzw. Abfallwirtschaft. Auch der Hersteller nimmt das Produkt für die fachgerechte Entsorgung jederzeit kostenlos zurück.

## **8. Haftungsbeschränkung / Bestimmungsgemäße Verwendung**

Verwenden Sie den CP600BMW nur für den dafür vorgesehenen Verwendungszweck, zum Einbau in ein BMW Fahrzeug mit einer BMW CD Wechsler Verkabelung. Bei anderweitiger Verwendung erlischt der Garantieanspruch insbesondere bei

- Nichtbeachtung dieser Anleitung
- Nicht bestimmungsgemäße Verwendung
- Installation durch nicht ausgebildetem Personal
- Verwendung nicht zugelassener Ersatzteile
- Eigenmächtige Umbauten

## **9. EU Konformitätserklärung**

Das Gerät:

Produktname: Cartain CP730BMW  
Hersteller: Elektronik-Idee Weber GmbH

wurde entwickelt, konstruiert und gefertigt in Übereinstimmung mit der EG-Richtlinie Elektromagnetische Verträglichkeit 2014/30/EU (L96, 29.03.14, S 79-106) in alleiniger Verantwortung von

Elektronik-Idee Weber GmbH  
Trasham 69  
94161 Ruderting

Folgende Normen wurden angewandt:  
EN 60065:2014 EN 55013:2013 EN 55020:2007+A11(2011) EN 50581:2012 ISO 7637-2:2011  
ISO 16750:2003

Gezeichnet von:  
Tobias Weber  
Titel: Managing Director Ruderting, 03.04.2020

WEEE-Reg.Nr DE91745909

Cartain® ist eine eingetragene Marke der Firma Elektronik-Idee Weber GmbH in Deutschland und anderen Ländern.

Microsoft®, Windows® und das Windows-Logo sind eingetragene Markenzeichen der Microsoft Corporation in den Vereinigten Staaten von Amerika und/oder anderen Ländern.

BMW und das BMW-Logo sind eingetragene Markenzeichen der Bayerische Motoren Werke Aktiengesellschaft in Deutschland und anderen Ländern.